



ACCESSORI PER STRUTTURE

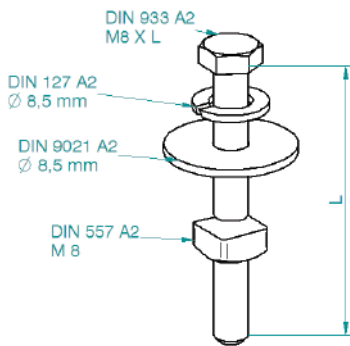
ACCESSORIES FOR FRAMES

Accessori per strutture Alufix, Alufix-P, Alufix-T.
Accessories for frames Alufix, Alufix-P, Alufix-T.

Articolo Item | Article

KIT_INTERM

- KIT_INTERM 33 - Sp.modulo | Thickness 33 mm L 50 mm
- KIT_INTERM 35 - Sp.modulo | Thickness 35 mm L 55 mm
- KIT_INTERM 40 - Sp.modulo | Thickness 40 mm L 60 mm
- KIT_INTERM 42 - Sp.modulo | Thickness 42 mm L 60 mm
- KIT_INTERM 46 - Sp.modulo | Thickness 46 mm L 65 mm
- KIT_INTERM 50 - Sp.modulo | Thickness 50 mm L 70 mm



Descrizione Description | Description

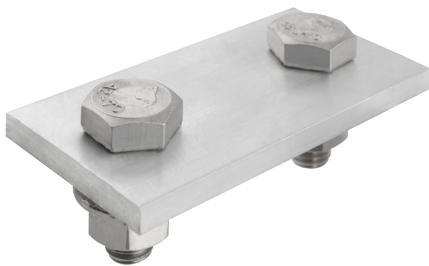
Vite DIN 933 A2 M8xL comprensiva di dado DIN 557 A2 M8, rondella DIN 9021 M8 A2 e grower DIN 127 A2 ø 8,5
Screw DIN 933 A2 M8xL with nut DIN 557 A2 M8, washer DIN 9021 M8 A2 and washer DIN 127 A2 ø 8,5
Lunghezza barra (mt) Bar length 6,20/6,00/5,20/5,00/3,10/3,00/2,60/2,50

Prezzo Price €



Articolo Item | Article

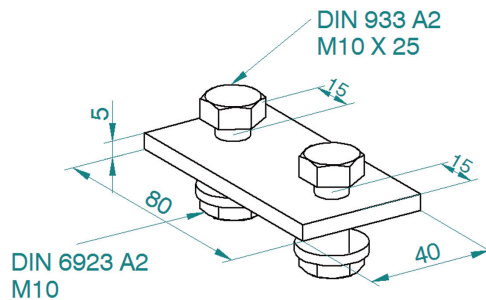
KIT_GIUNZ



Descrizione Description | Description

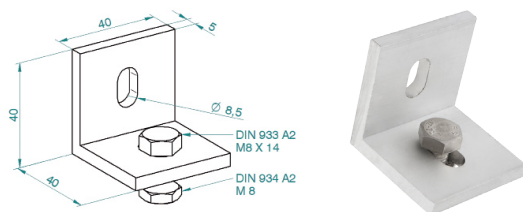
Giunzione 80 x 40 x 5 alluminio EN AW 6060 T6 comprensivo di n° 2 viti DIN 933 A2 M10x25 e n° 2 dadi DIN 6923 A2 M10
Junction 80 x 40 x 5 aluminum EN AW 6060 T6 with n°2 screws DIN 933 A2 M10 x 25 and n° 2 nuts DIN 6923 A2 M10

Prezzo Price €



Articolo Item | Article

KIT_ANG40x40



Descrizione Description | Description

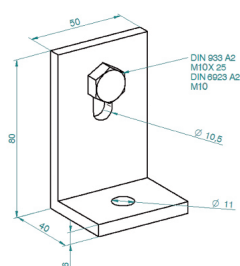
Angolare 40 x 40 x 40 alluminio EN AW 6060 T6 comprensivo di vite DIN 933 A2 M8x14 e dado DIN 934 A2 M8

Angular profile 40x40x40 aluminum AW 6060 T6 with screw DIN 933 A2 M8x14 and nut DIN 934 A2 M8

Prezzo Price €

Articolo Item | Article

KIT_ANG40x80



Descrizione Description | Description

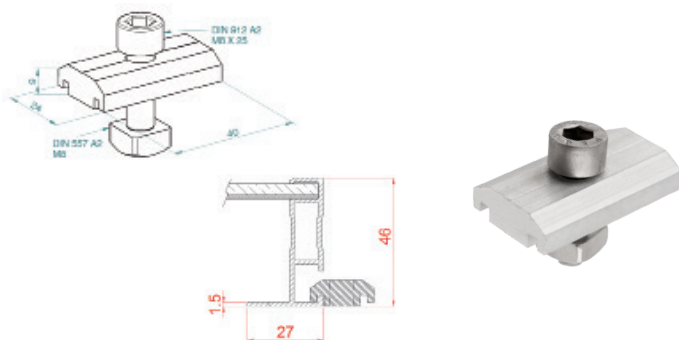
Angolare 40 x 40 x 80 alluminio EN AW 6060 T6 comprensivo di vite DIN 933 A2 M8x14 e dado DIN 934 A2 M8

Angular profile 40x40x80 aluminum AW 6060 T6 with screw DIN 933 A2 M8x14 and nut DIN 934 A2 M8

Prezzo Price €

Articolo Item | Article

KIT_MART



Descrizione Description | Description

Fissaggio universale 24 x 9 x 40 alluminio EN AW 6060 comprensivo di vite DIN 912 A2 M8 x 25 e dado DIN 557 A2 M8 per moduli Sunerg serie + e profilo ALUPLUM

Universal fixing 24x9x40 aluminum AW 6060 with screw DIN 912 A2 M8x25 and nut DIN 557 A2 M8 for serie + Sunerg PV modules and ALUPLUM profile

Prezzo Price €



Articolo Item | Article

VITE - FIX10

VITE - FIX12

Descrizione Description | Description

Vite congiunzione in acciaio inox A2 M10x200 / M12x300
Junction screw inox steel A2 M10x200 / M12x300

Prezzo Price €



Articolo Item | Article

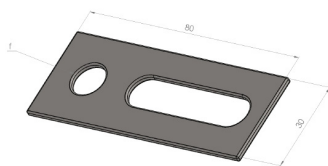
PIASTRA - FIX10

PIASTRA - FIX12

Descrizione Description | Description

Piastra di regolazione per vite di congiunzione M10 / M12 (30x80)
Adjusting plate for screw connection M10 / M12 (30x80)

Prezzo Price €



Articolo Item | Article

ANC FIX

Descrizione Description | Description

Ancorante chimico per fissaggio
Fixing chemical compling

Prezzo Price €



Articolo Item | Article

PIST FIX

Descrizione Description | Description

Pistola per ancorante chimico
Chemical compling gun

Prezzo Price €



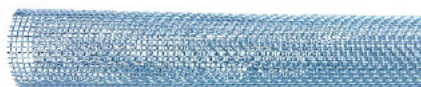
Articolo Item | Article

RETE FIX

Descrizione Description | Description

Manicotto metallico permeabile 20x1000
Permeable metal sleeve 20x1000

Prezzo Price €



VITERIA
Screws

	Articolo Item Article	Descrizione Description Description	Misure Dimension
	M814VE M820VE M825VE M830VE	Vite testa esagonale DIN 933 A2 M8 x 14/20/25/30 mm Hexagon head screws DIN 933 A2 M8 x 14/20/25/30 mm	14 20 25 30
	M840VE M855VE M860VE M865VE M870VE	Vite testa esagonale DIN 933 A2 M8 x 40/55/60/65/70 mm Hexagon head screws DIN 933 A2 M8 x 40/55/60/65/70 mm	40 55 60 65 70
	M1025VE	Vite testa esagonale DIN 933 A2 M10 x 25 mm Hexagon head screws DIN 933 A2 M10 x 25 mm	
	M814VB M820VB M825VB M830VB M840VB	Vite testa cilindrica esagono incassato DIN 912 A2 M8 x 14/20/25/30/40 Hexagon socket head cap screws DIN 912 A2 M8 x 14/20/25/30/40	14 20 25 30 40
	M810VGR	Vite senza testa cava esagonale DIN 913 A2 M8 x 10 Hexagon socket set screws with flat point DIN 913 A2 M8 x 10	
	M10DER	Dado esagonale flangiato zigrinato DIN 6923 A2 M10 Hexagon flange nuts with serration DIN 6923 A2 M10	
	M8DER	Dado esagonale flangiato zigrinato DIN 6923 A2 M8 Hexagon flange nuts with serration DIN 6923 A2 M8	
	M8DE	Dado esagonale medio DIN 934 A2 M8 Hexagon nuts DIN 934 A2 M8	
	M8R24	Rondella fascia larga DIN 9021 A2 ø 8,5 x 24 mm Washers DIN 9021 A2 ø 8,5 x 24 mm	
	M10R30	Rondella fascia larga DIN 9021 A2 ø 10,5 x 30 mm Washers DIN 9021 A2 ø 10,5 x 30 mm	
	GROVER	Rondella elastica DIN 127 A2 ø 8,5 mm Spring lock washers DIN 127 A2 ø 8,5 mm	
	M6325VB M6332VB M6345VB	Vite autofilettante con testa DIN 912 A2 6,3 x 25/32/45 mm Tapping screws with head DIN 912 A2 6,3 x 25/32/45 mm	25 32 45
	M8DQ	Dado quadrato DIN 557 A2 M8 Square nut DIN 557 A2 M8	