

TELAI PER CIRCOLAZIONE NATURALE

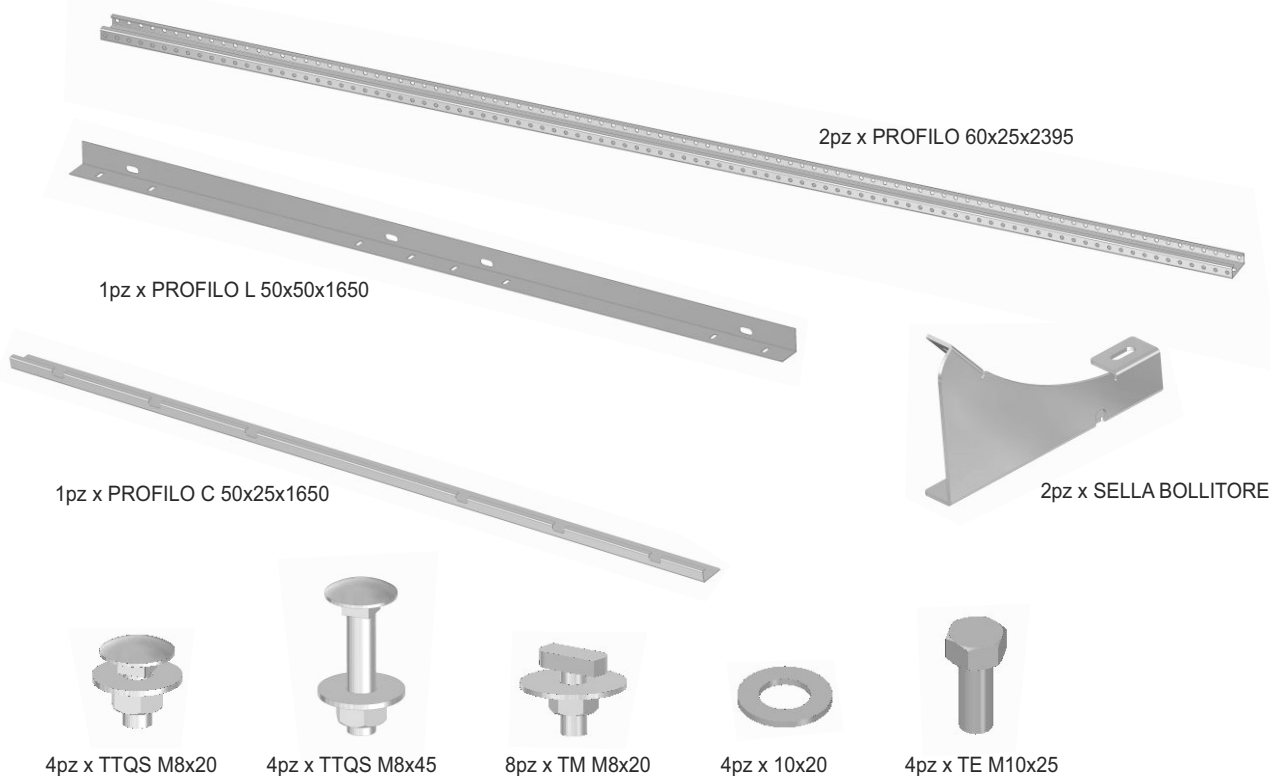
TEL20-30/40-50-J

TELAIO TETTO INCLINATO PER KIT 200 / 300 L, 2 COLLETTORI 2 m² / 2.5 m²

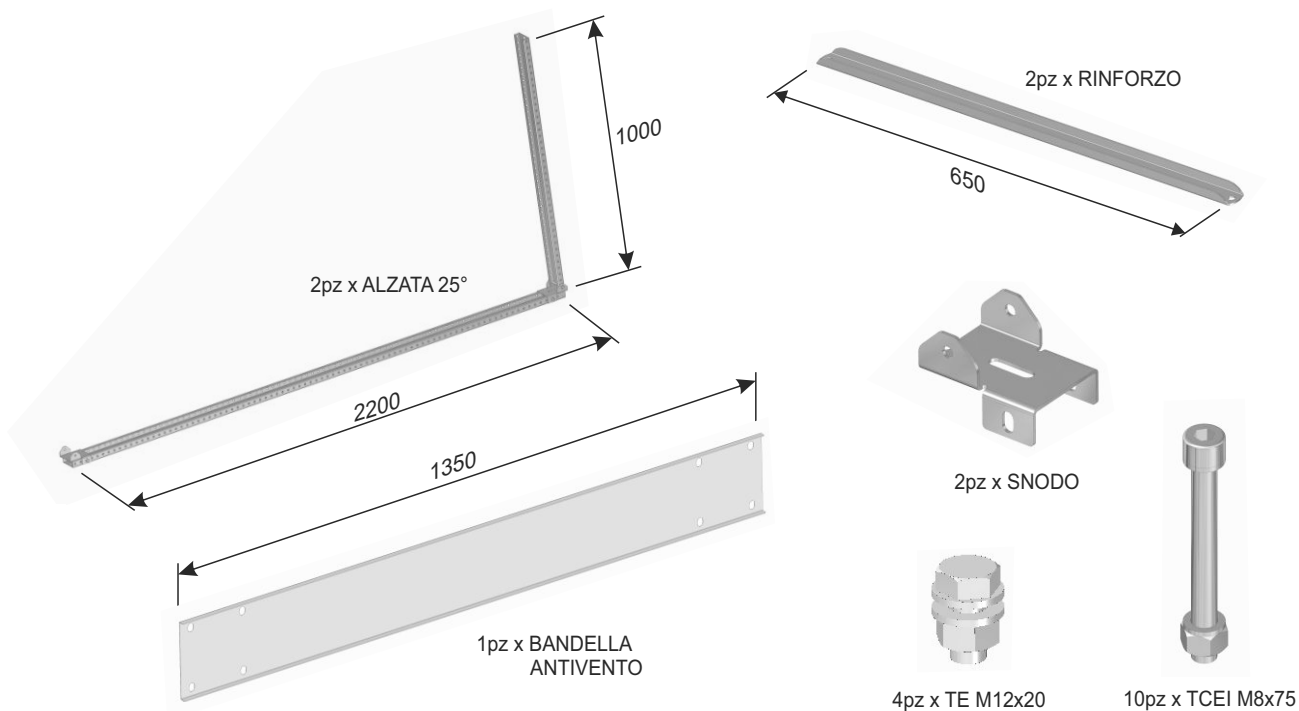
JR30/40-50

KIT INTEGRAZIONE PER TETTO PIANO 300 L, 2 COLLETTORI 2 m² / 2.5 m²

TEL20-30/40-50-J - TELAIO TETTO INCLINATO PER KIT 200 / 300 L, 2 COLLETTORI 2 m² / 2.5 m²

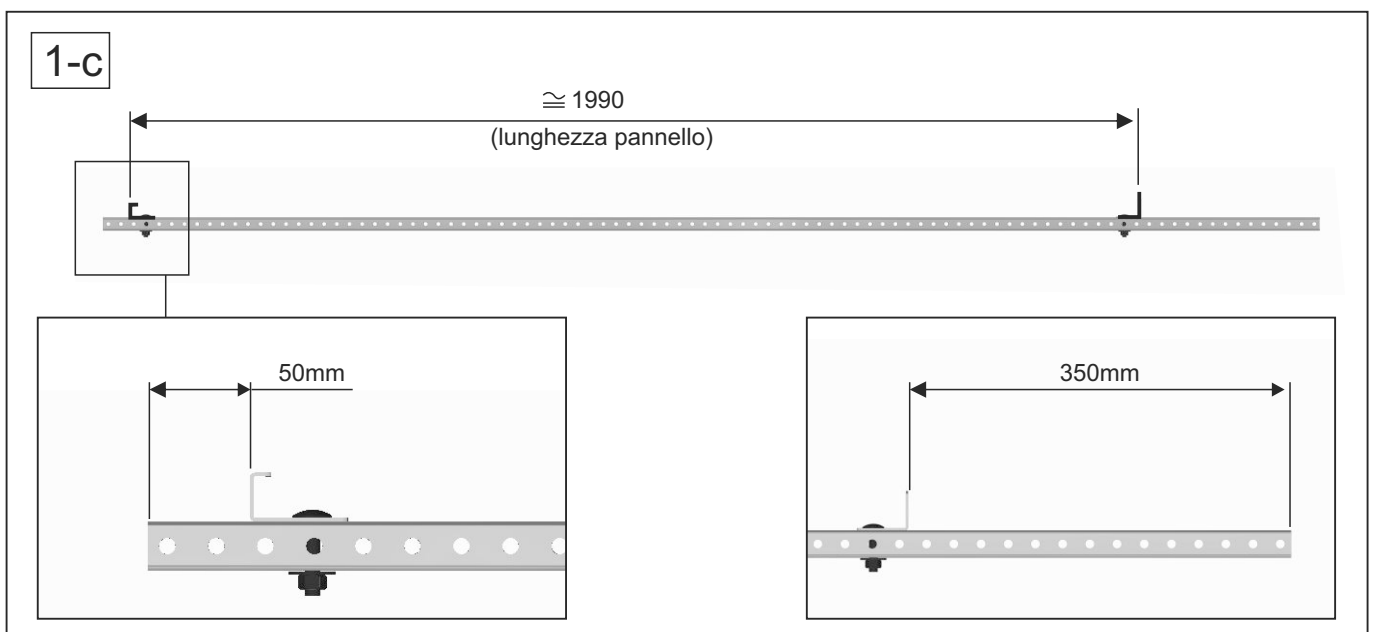
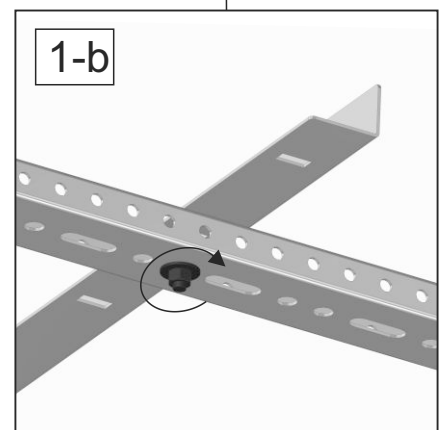
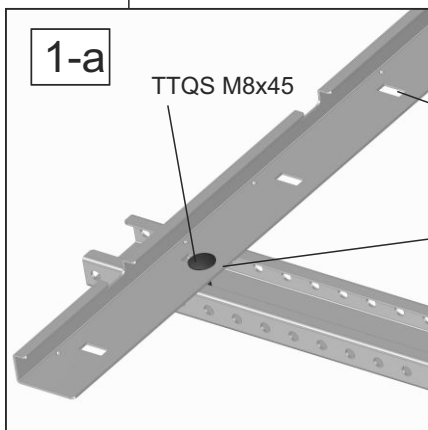
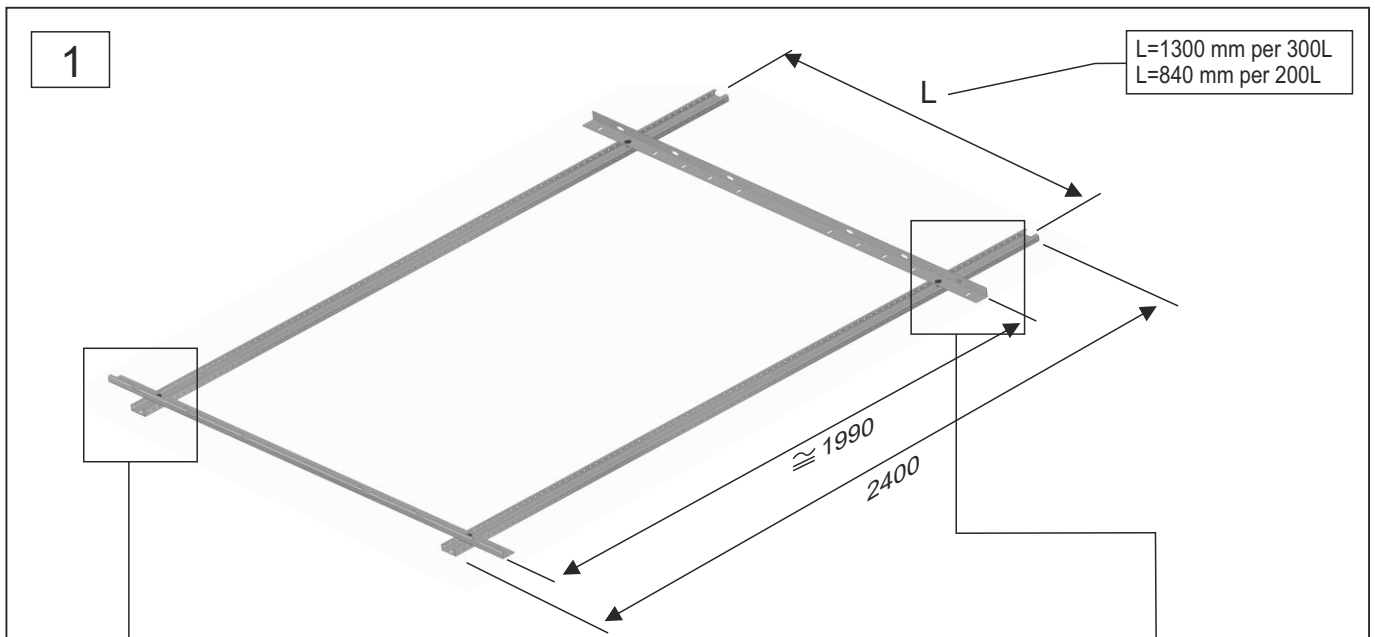


JR30/40-50 - KIT INTEGRAZIONE PER TETTO PIANO 300 L, 2 COLLETTORI 2 m² / 2.5 m²

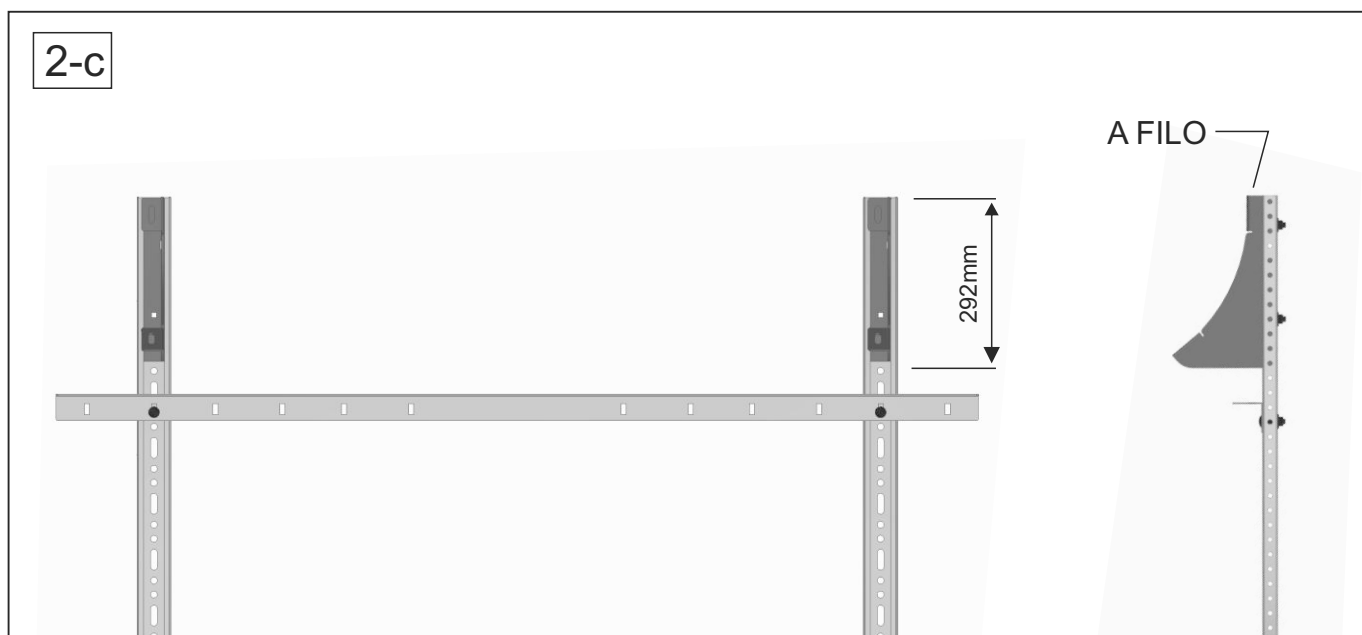
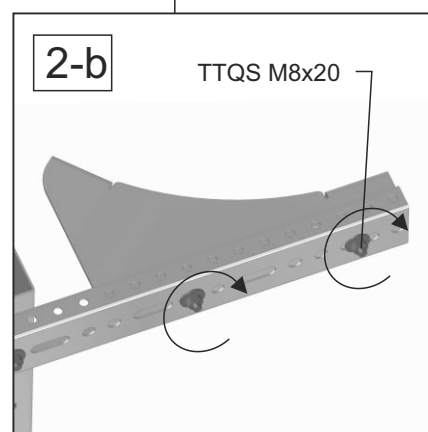
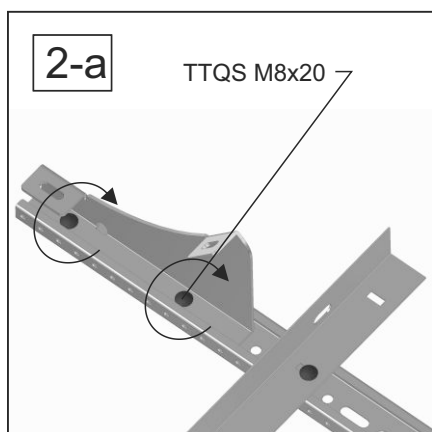
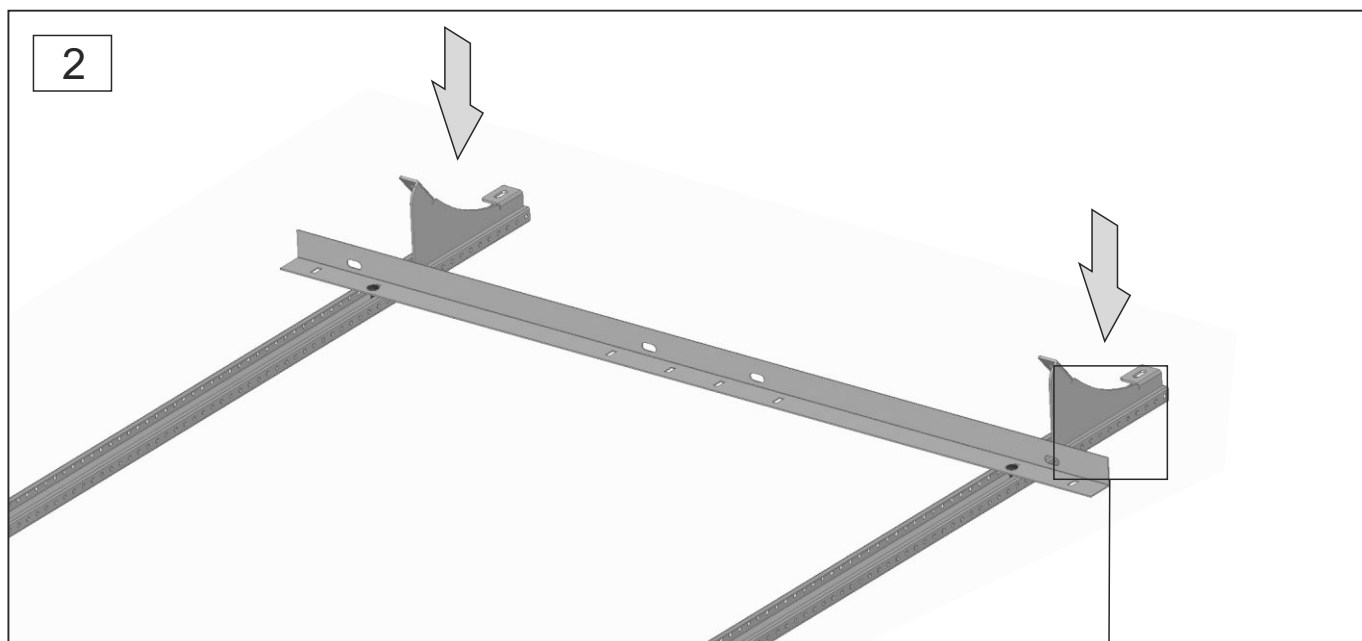


ISTALLAZIONE TETTO INCLINATO:

1- Fissare i profili a «L» e «C» utilizzando le viti TTQS M8x45 (FIG. 1-a e FIG: 1-b) avendo l'accortezza di rispettare le misure indicate nelle FIG. 1 e FIG. 1-c (200L o 300L)



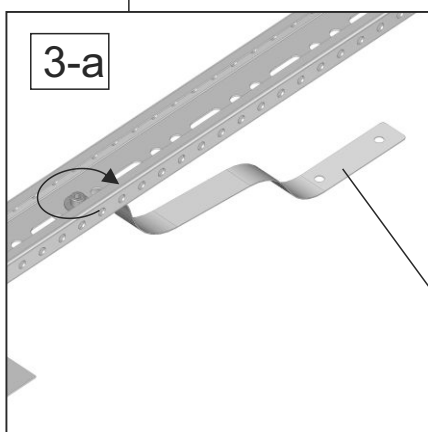
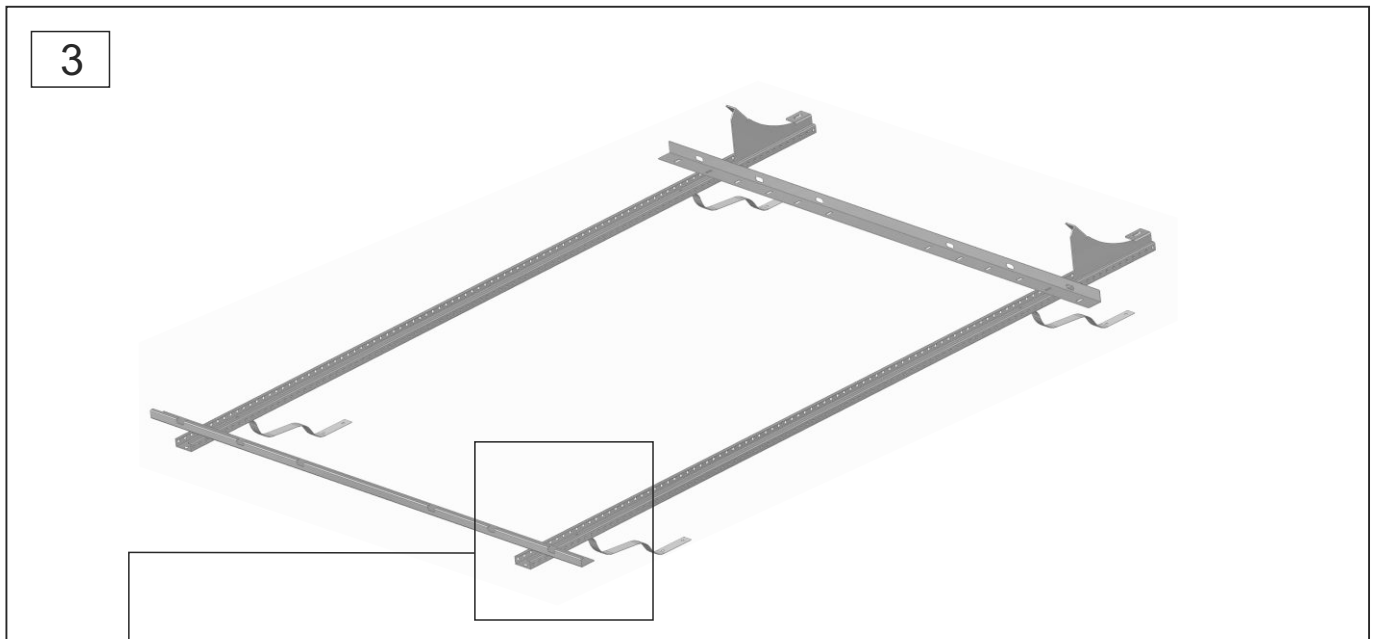
2- Fissare le selle per il bollitore utilizzando le viti TTQS M8x20 (FIG. 2-a e FIG. 2-b) avendo l'accortezza di rispettare la misura indicata in FIG. 2-c



3- Fissare il telaio appena premontato sul tetto utilizzando i sistemi di fissaggio SUNXL

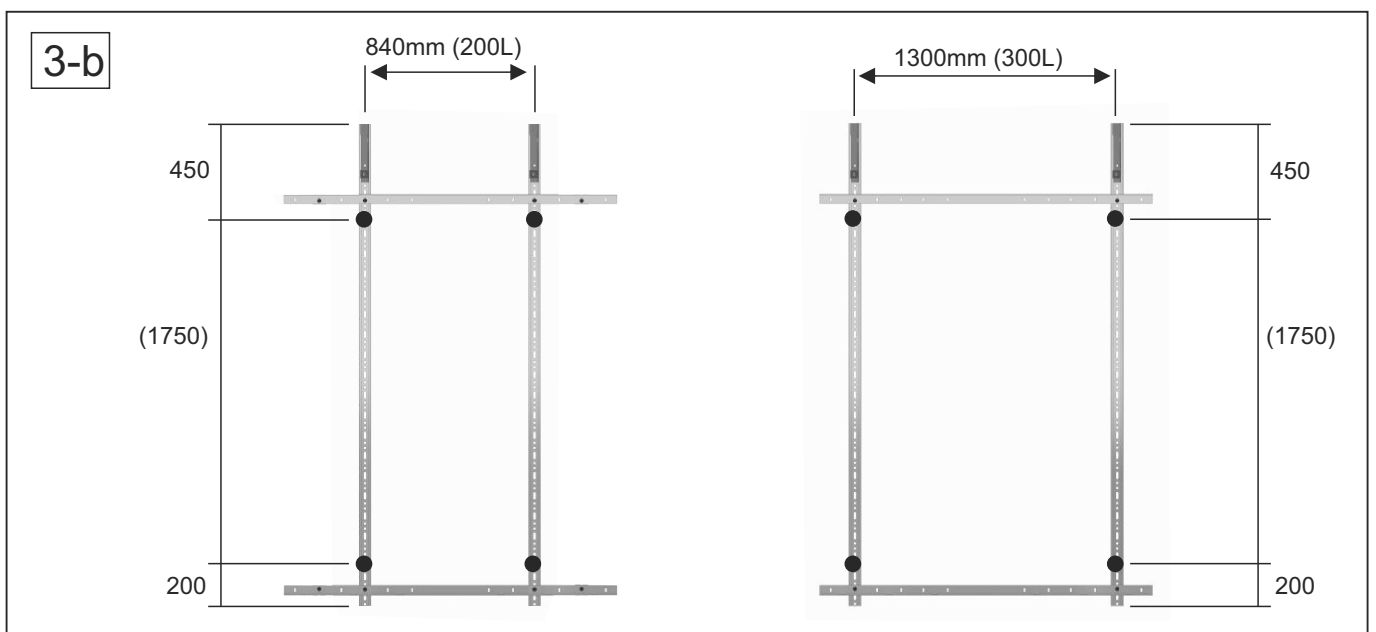
FIG. 3-a.

Le misure consigliate per il fissaggio di questi ultimi sono riportate in FIG. 3-b

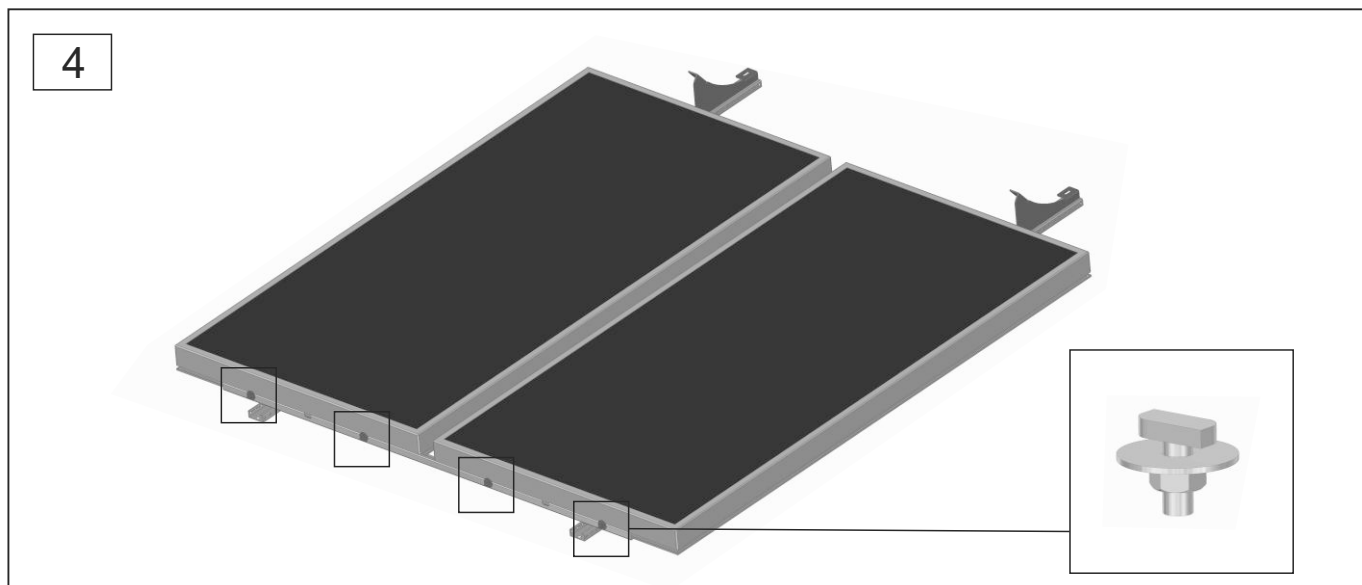


cod. SUNXL

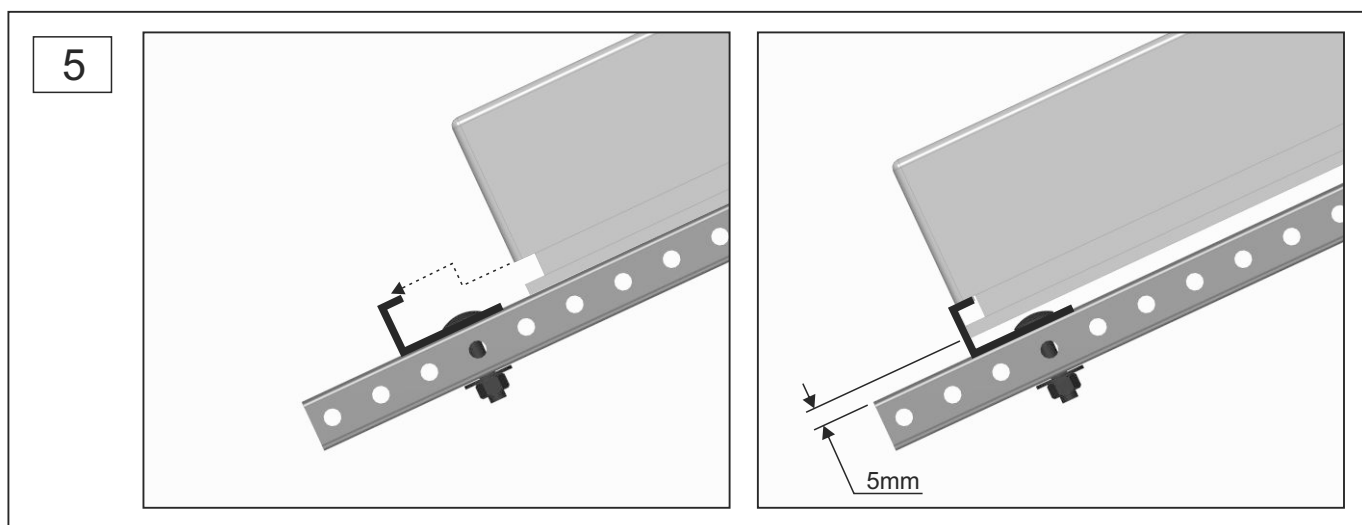
I profili SUNXL (n° 4 pezzi) sagomabili in acciaio inox devono essere ancorati saldamente alla copertura con appositi tasselli non inclusi nel kit



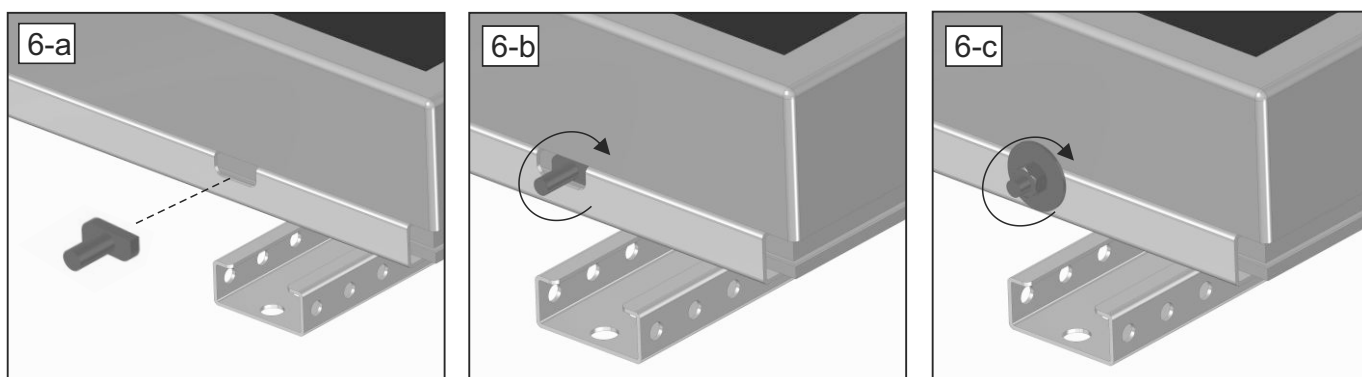
4- Appoggiare i pannelli tra i due profili precedentemente montati sul telaio e fissarli sul profilo ad «C» utilizzando le viti testa a martello seguendo le istruzioni di fase 6.



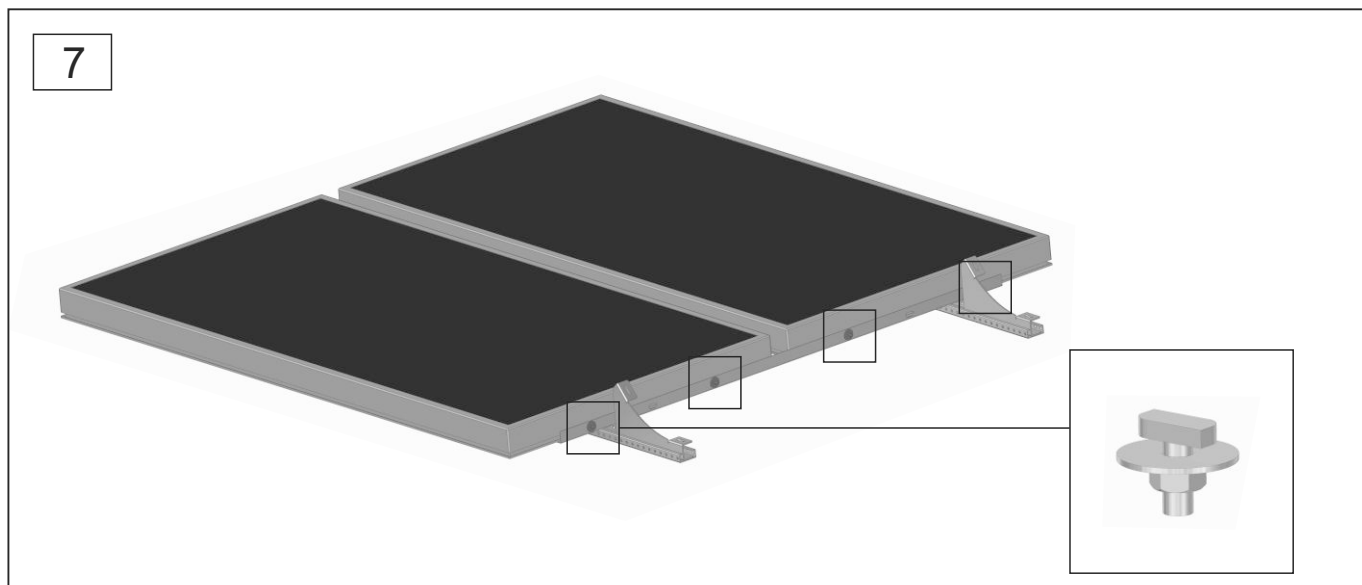
5- Appoggiare i pannelli sul profilo a «C» avendo cura di sollevarli leggermente in modo tale che il profilo si incastri sulla cava dei pannelli e li tenga leggermente sollevati



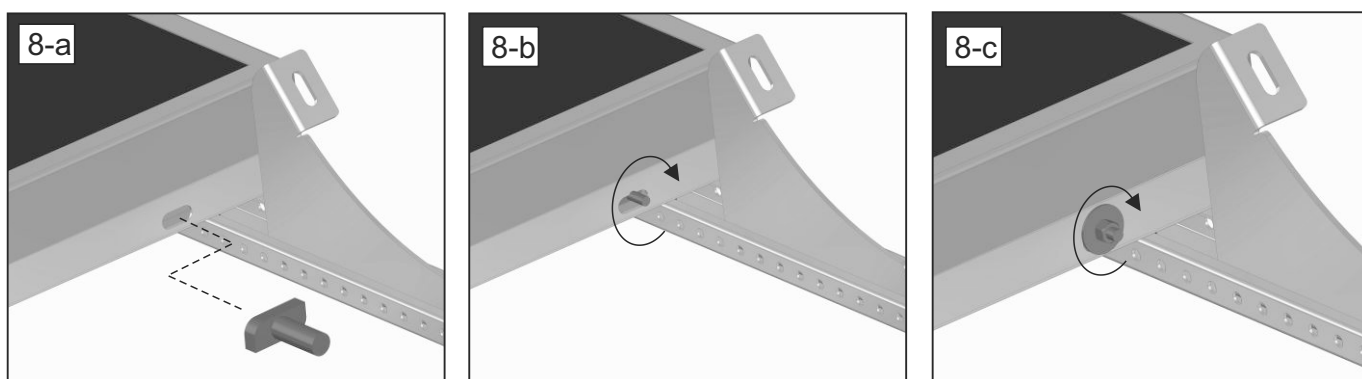
6- Inserire le viti TESTA A MARTELLO M8x20 nelle asolature e internamente alla cornice dei due pannelli (FIG. 6-a).
Girare la vite fino a bloccaggio (FIG. 6-b) e serrare con rondella e dado M8 (FIG. 6-c).



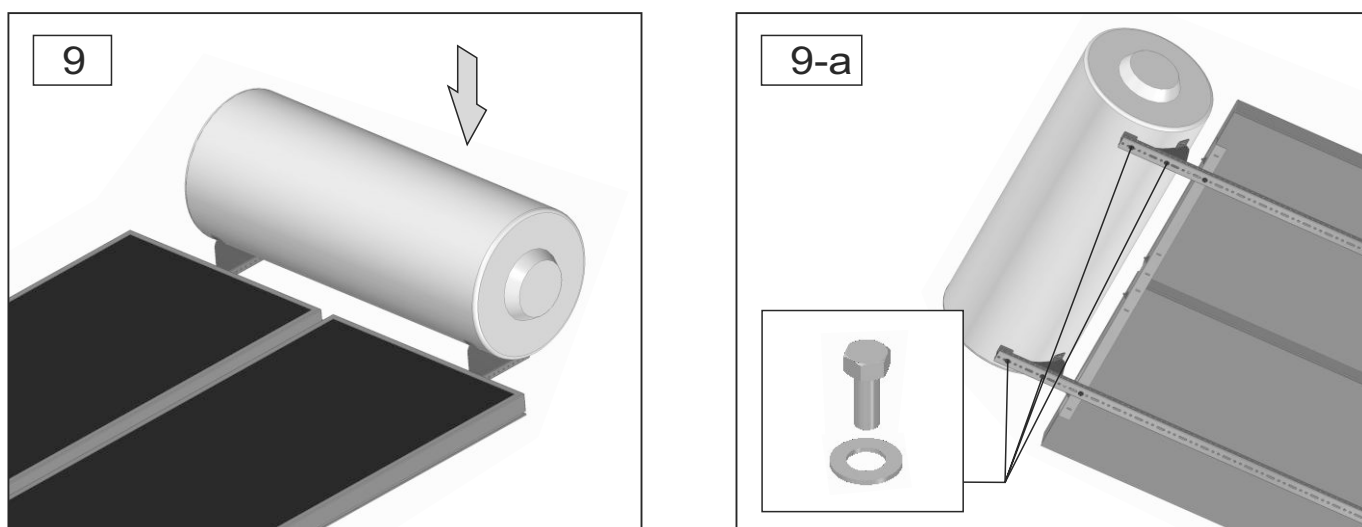
7- Appoggiare i pannelli tra i due profili precedentemente montati sul telaio e fissarli sul profilo ad «L» utilizzando le viti testa a martello seguendo le istruzioni di fase 8.



8- Inserire le viti TESTA A MARTELLO M8x20 nelle asolature e internamente alla cornice del pannello (FIG. 8-a).
Girare la vite fino a bloccaggio (FIG. 8-b) e serrare con rondella e dado M8 (FIG. 8-c).

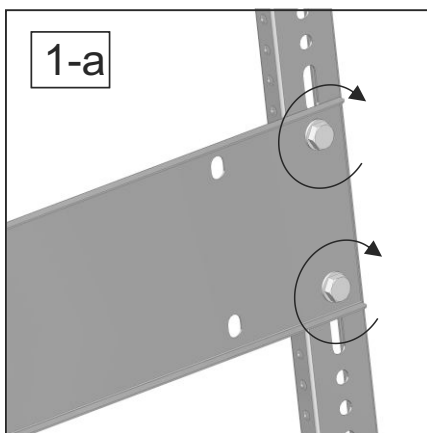
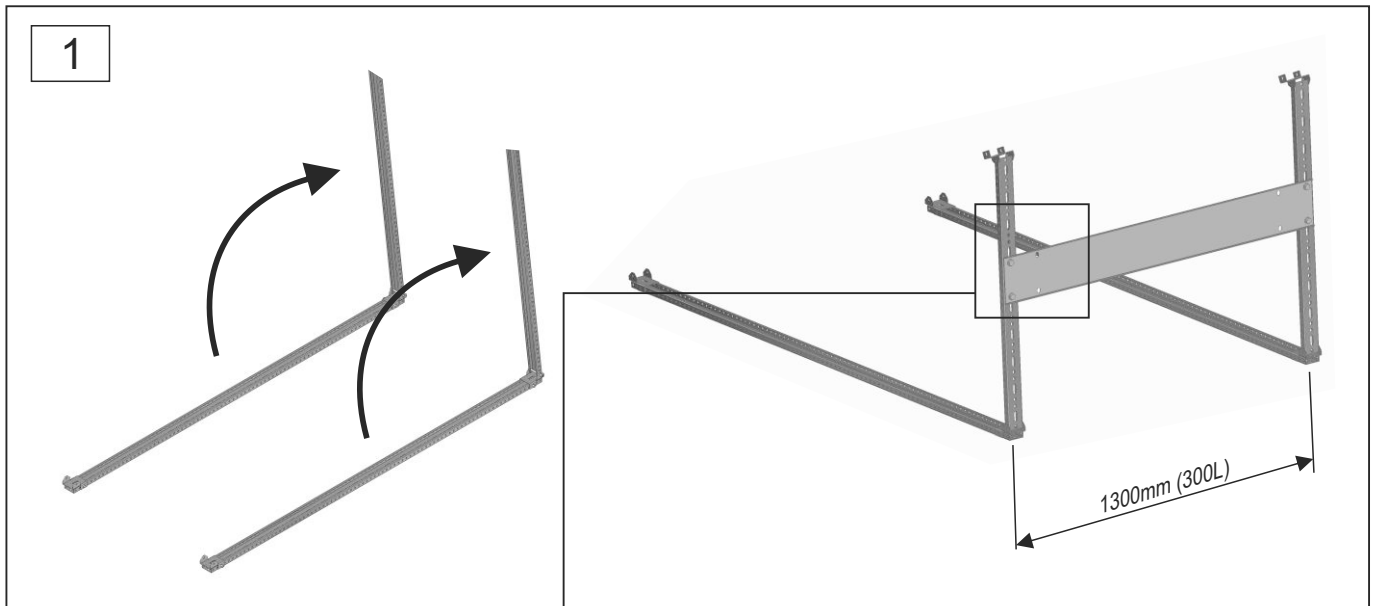


9- Appoggiare il bollitore nelle selle precedentemente fissate al telaio e fissarlo utilizzando le 4 viti M10x25 viti come raffigurato nella FIG. 9-a

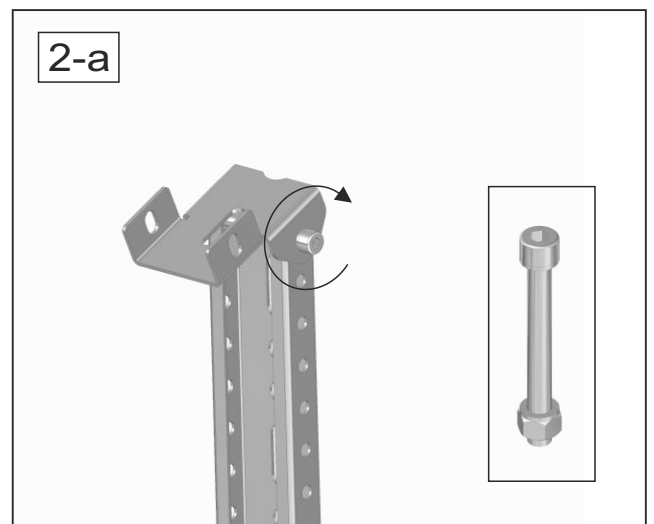
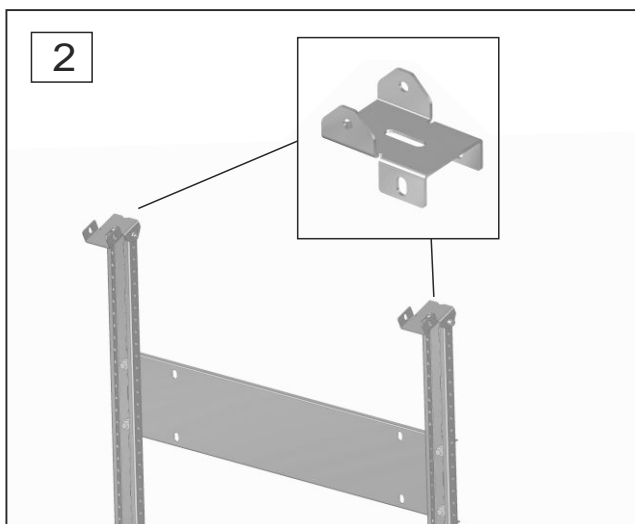


ISTALLAZIONE TETTO PIANO:

1- Aprire i triangoli premontati e fissare la bandella antivento.
Fissare la bandella ad interasse 1300mm (FIG. 1-a)

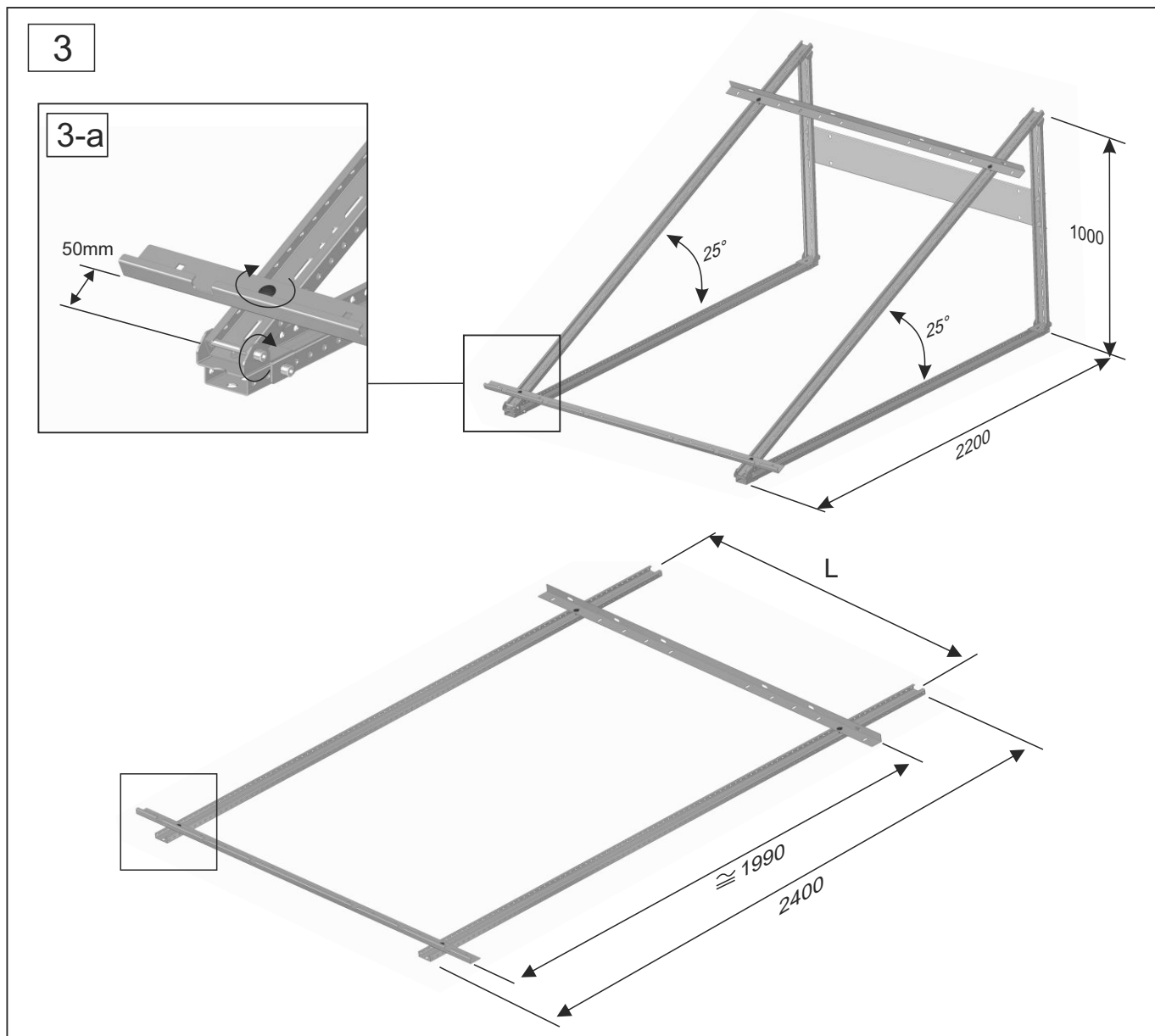


2- Montare i 2 giunti per il fissaggio dei triangoli come rappresentato nelle figure 2 e 2-a utilizzando le viti TCEI M8x75



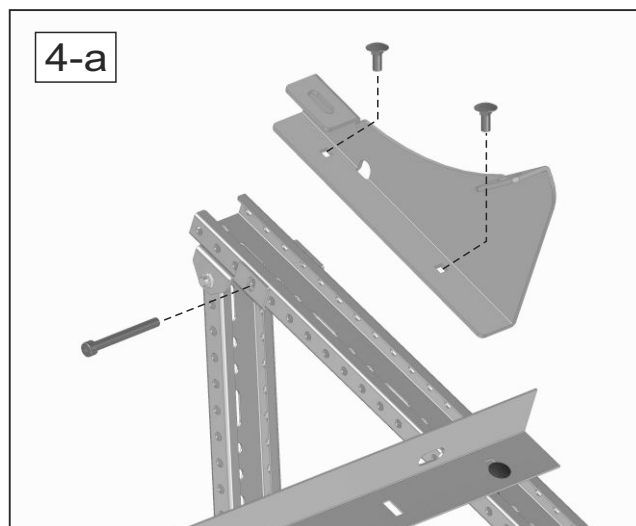
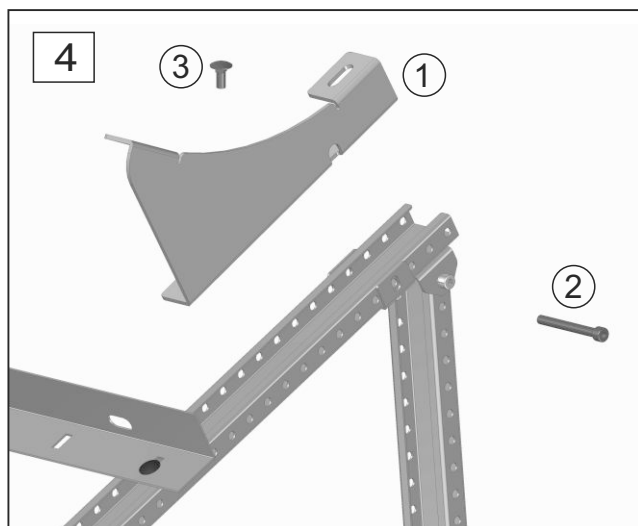
3- Una volta preparato la struttura a triangoli, fissare il telaio precedentemente preparato (vedi sequenza *tetto inclinato*) utilizzando le viti TCEI M8x75

ATTENZIONE: i giunti superiori vanno montati insieme alle selle per il bollitore

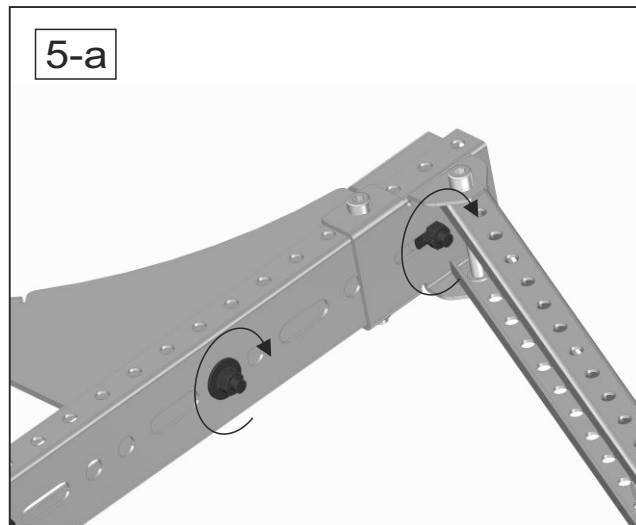
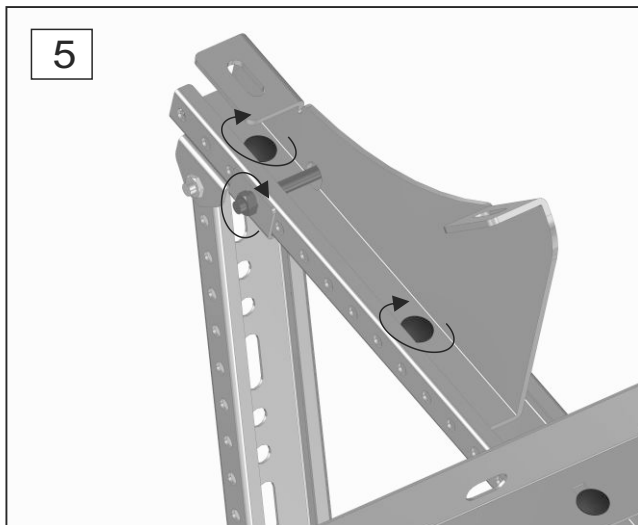


4- Fissare le selle per il bollitore sui profili come rispettando il posizionamento delle stesse (vedi sequenza *tetto inclinato*). In contemporanea fissare anche i giunti.

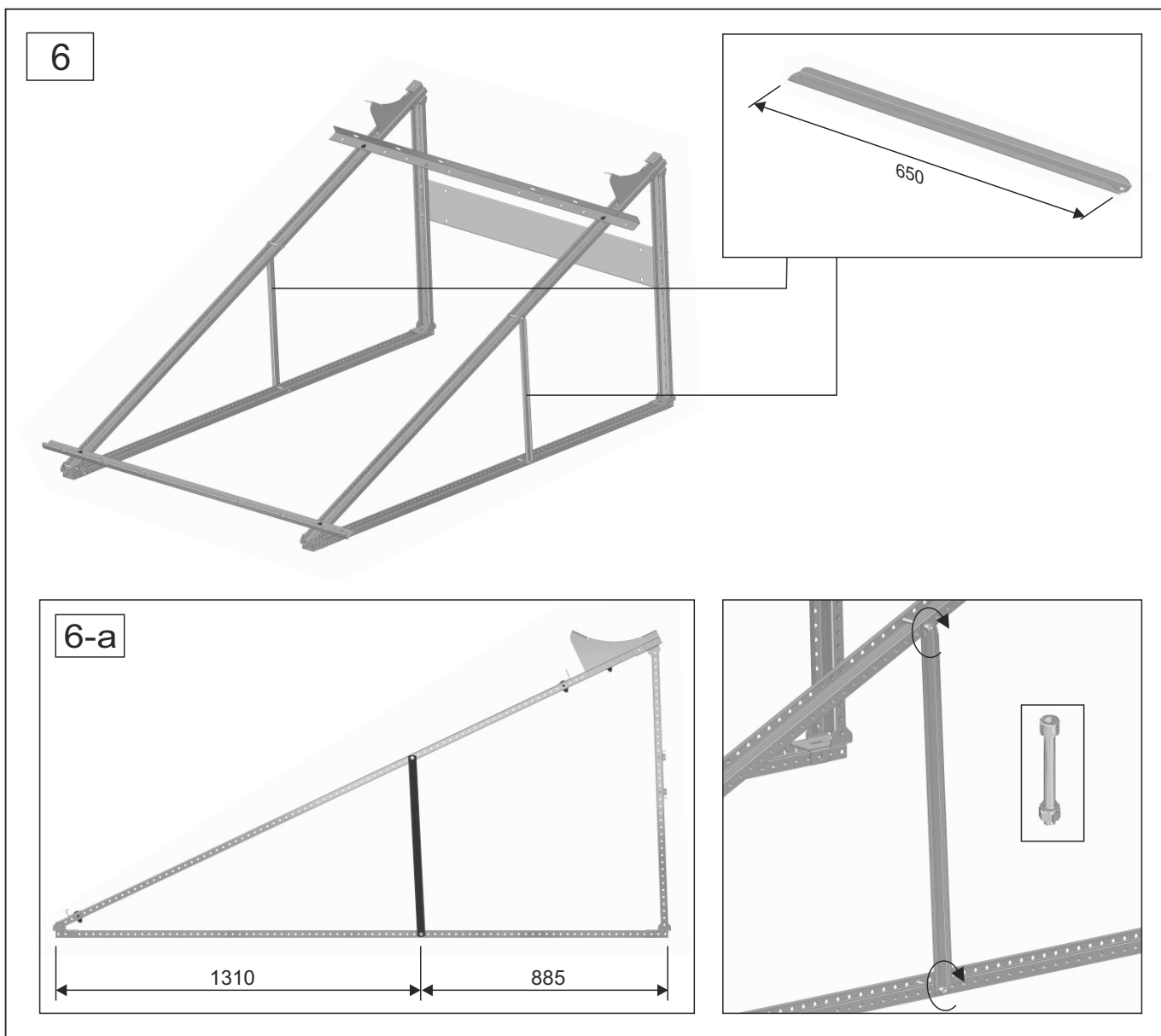
Questi ultimi verranno fissati utilizzando anche le viti TTQS delle selle (vedi FIG. 4-a).



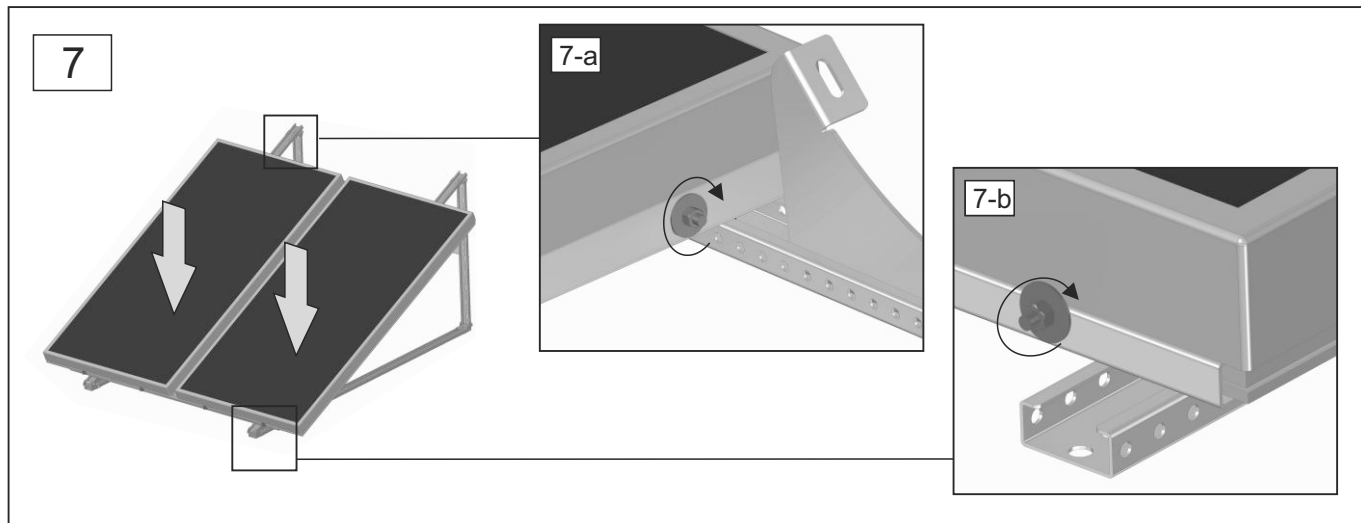
5- Fissare le selle per il bollitore sui profili come rispettando il posizionamento delle stesse (vedi sequenza tetto inclinato). In contemporanea fissare anche i giunti. Questi ultimi verranno fissati utilizzando anche le viti TTQS delle selle (vedi FIG. 5-a).



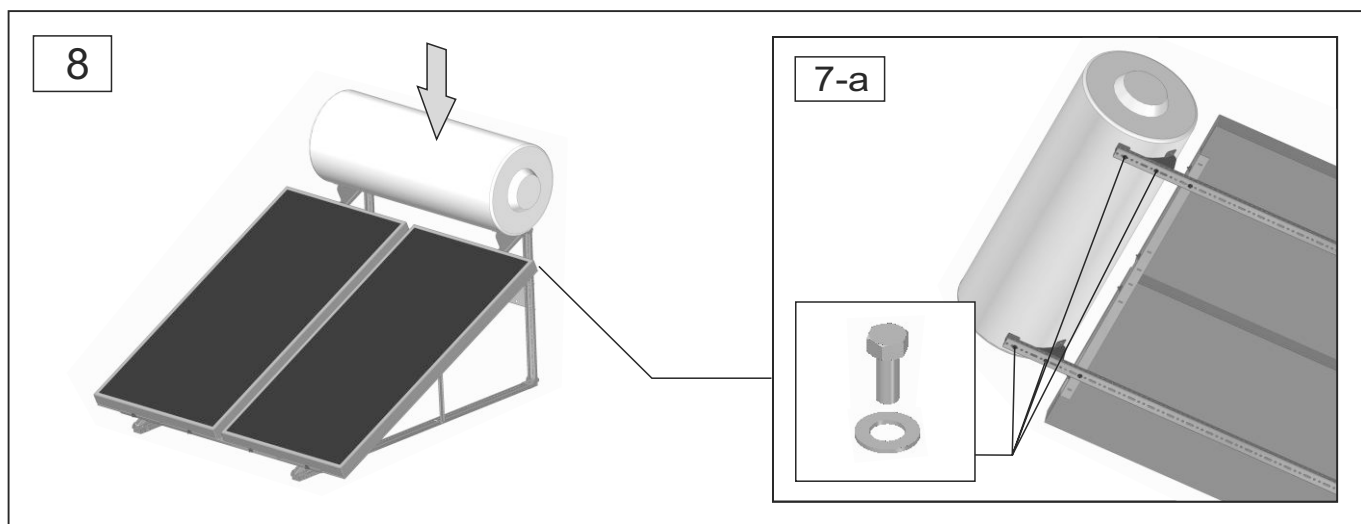
6- Fissare i due profili di rinforzo per i triangoli utilizzando le viti TCEI M8x75 rispettando le misure riportate (FIG. 6-a).



7- Appoggiare i pannelli tra i due profili precedentemente montati sul telaio e fissarlo utilizzando le 4 viti testa a martello (FIG. 7-a e FIG. 7-b).



8- Appoggiare il bollitore nelle selle precedentemente fissate al telaio e fissarlo utilizzando le 4 viti M10x25 viti come raffigurato nella FIG. 8-a



I TRIANGOLI DEVONO ESSERE ANCORATI A TERRA CON APPOSITI TASSELLI NON INCLUSI NEL KIT

ATTENZIONE:

**OSSERVARE EVENTUALI LEGGI IN VIGORE IN LOCO
CONTROLLARE BENE L'OPERATO E LA STABILITA' DELLA STRUTTURA
CONTROLLARE DI AVER SERRATO BENE TUTTE LE VITI**

