

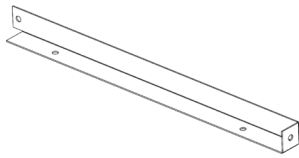
TELAIO PER SUPERFICI PIANE A CIRCOLAZIONE FORZATA COD. TELR1X_OZ



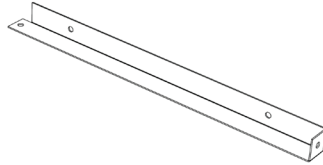
CONTENUTO KIT TELR1X_OZ			
COD.	DESCRIZIONE	UM	QUANTITA'
SUN1/2SX	SUPPORTO POSTERIORE SX	N.	1
SUN1/2DX	SUPPORTO POSTERIORE DX	N.	1
SUN20	STRISCIA LAMIERA (2000 mm)	N.	2
M8DE	DADO ESAGONALE M8	N.	9
M825VE	VITE UNI 5739 M8x25	N.	7
M825VGR	GRANO UNI 5923 M8x25	N.	2
G477UL	PIASTRA DI BLOCCAGGIO	N.	2
M8R24	RONDELLA M8X24	N.	2
M8DI	DADO A INCASTRO M8	N.	2
SUN6	SUPPORTO ANTERIORE	N.	2



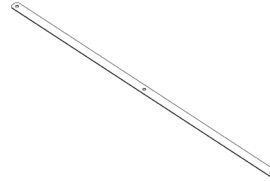
SUN1/2SX



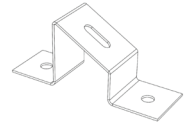
SUN1/2DX



SUN20



SUN6



M825VE



M8R24



M8DE



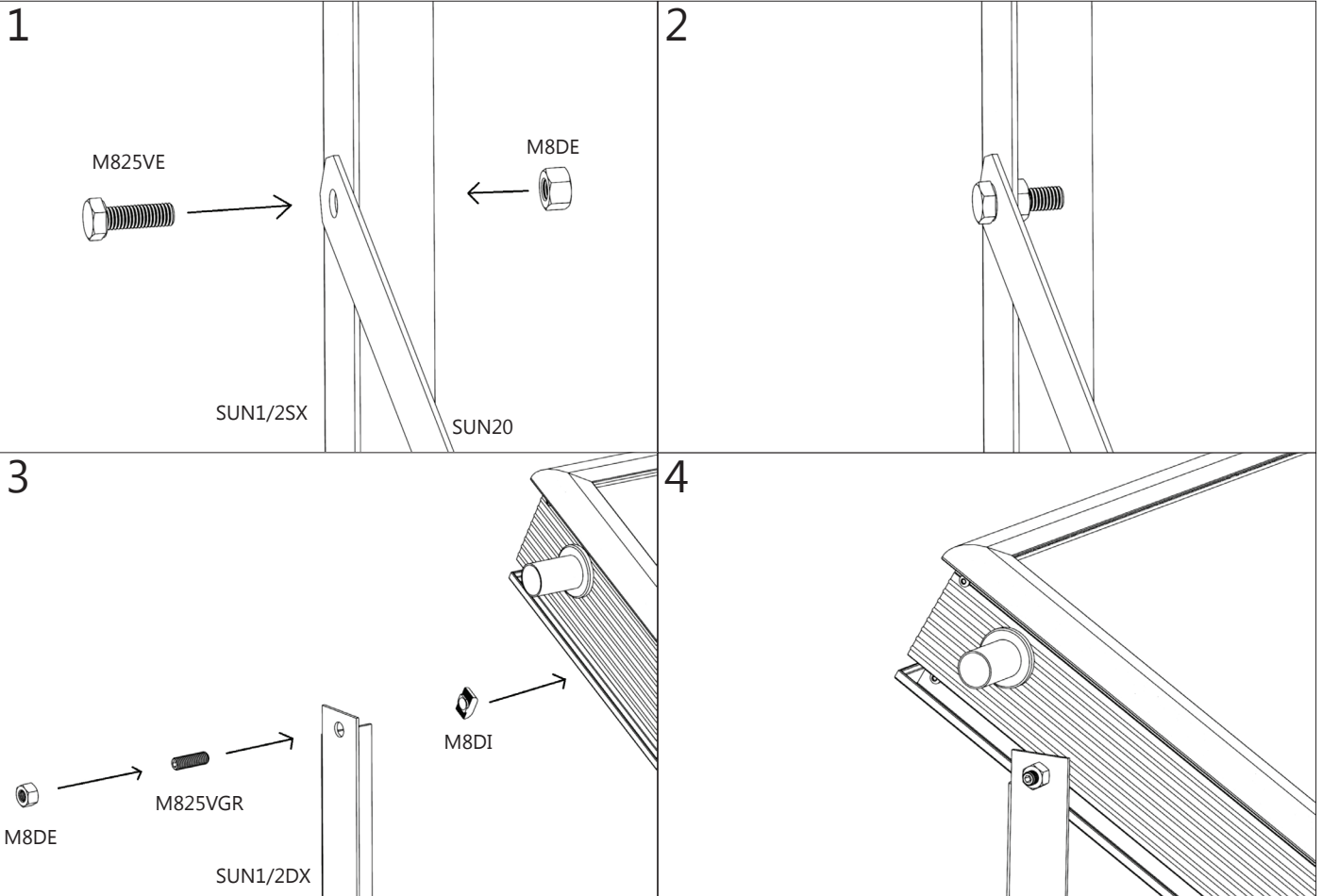
M825VGR

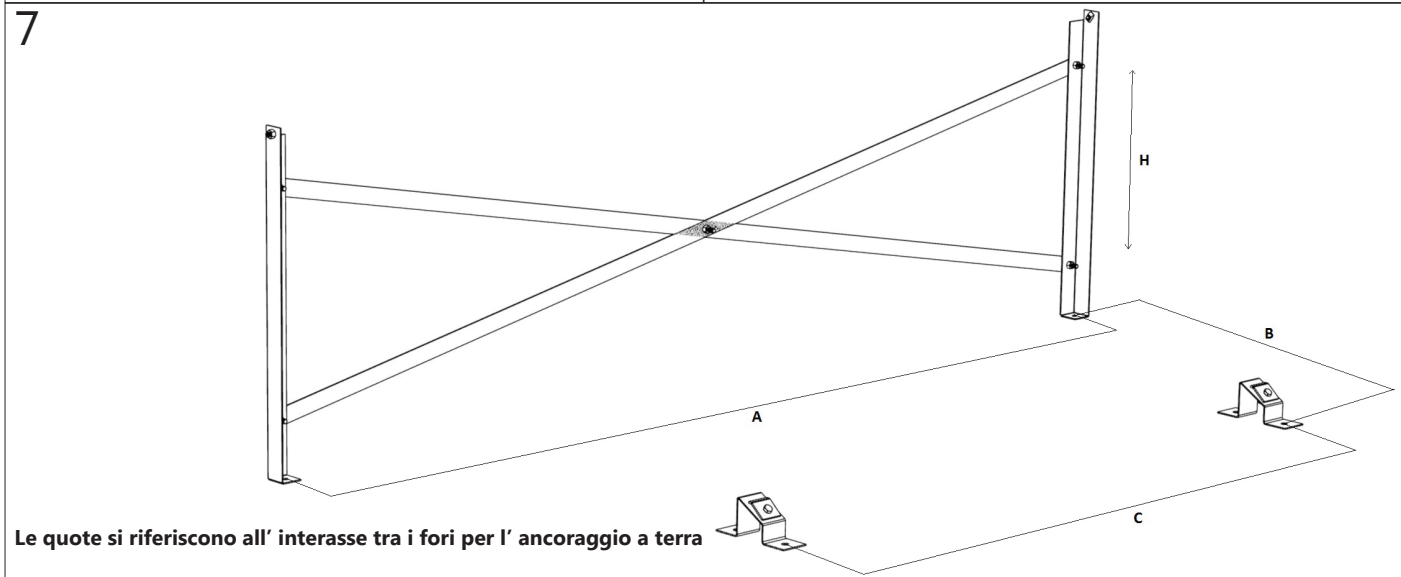
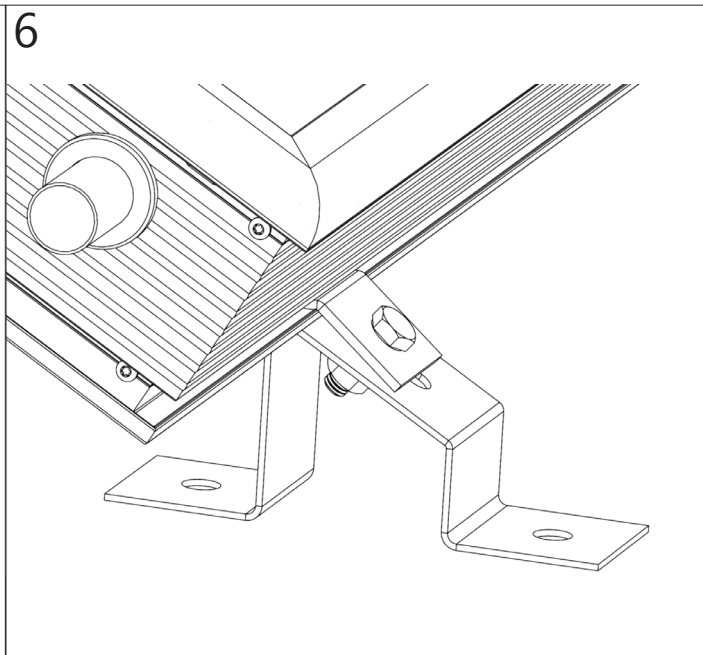
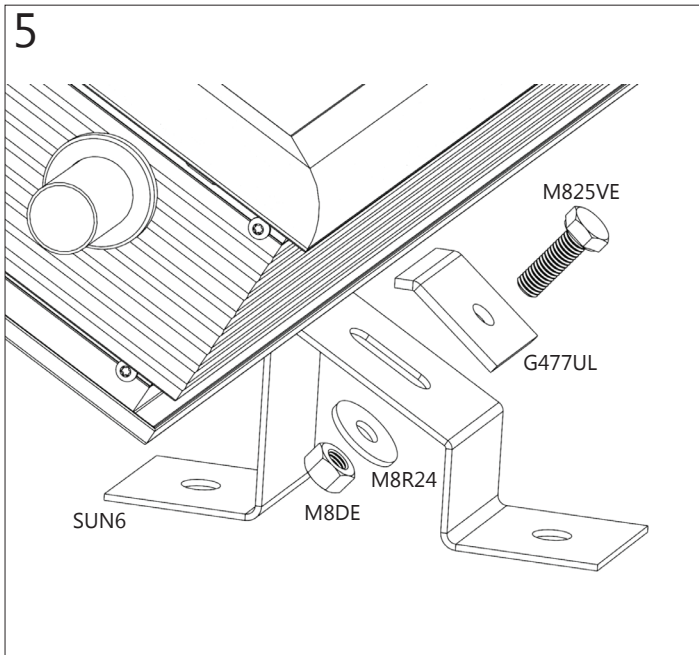


M8DI



G477UL





Codice	TEL1X_OZ	
Collettori	H1TX_O	
A	1990 mm	
B	600 mm	45°
	1000 mm	30°
C	1000÷1200 mm	
H	600 mm	

