

BOX_K

BOLLITORE PER PRODUZIONE ACQUA CALDA SANITARIA TANK FOR SANITARY HOT WATER PRODUCTION

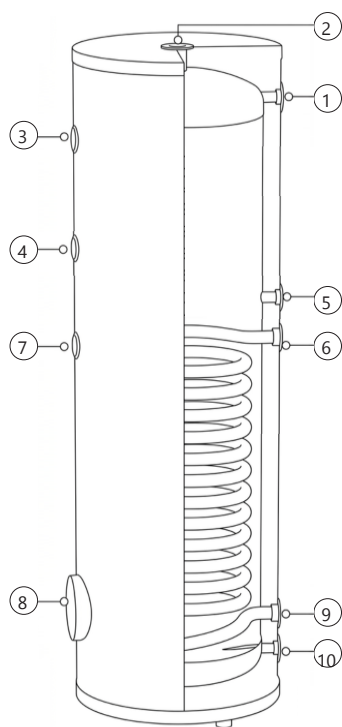


PERFETTAMENTE COMPATIBILE CON GLI IMPIANTI SOLARI.
POLIURETANO CON ISOLAMENTO DI ALTA QUALITÀ.
FACILE DA INSTALLARE GRAZIE AL SUO DESIGN COMPATTO
SUPPORTO OPZIONALE PER RESISTENZE ELETTRICHE.

PERFECTLY COMPATIBLE WITH SOLAR SYSTEMS.
POLYURETHANE WITH HIGH QUALITY INSULATION.
EASY INSTALLATION THANKS TO ITS COMPACT DESIGN
OPTIONAL ELECTRIC HEATER SUPPORT.

BOX_K Bollitore a 1 serpentino in acciaio al carbonio, completo di protezione anodica, trattamento interno di vetrificazione secondo normative DIN 4753-3. Prodotto secondo lo standard TS EN 12897
Spessore dello smalto: 200-400 µm

BOX_K Water-heater made of high quality steel with 1 fixed pipe-coil, complete with anodic protection, inside enamelled treatment according to norm DIN 4753-3. Production in accordance with TS EN 12897 Standard
200-400 µm enamel thickness



N° TIPO DI ATTACCO / CONNECTOR TYPE

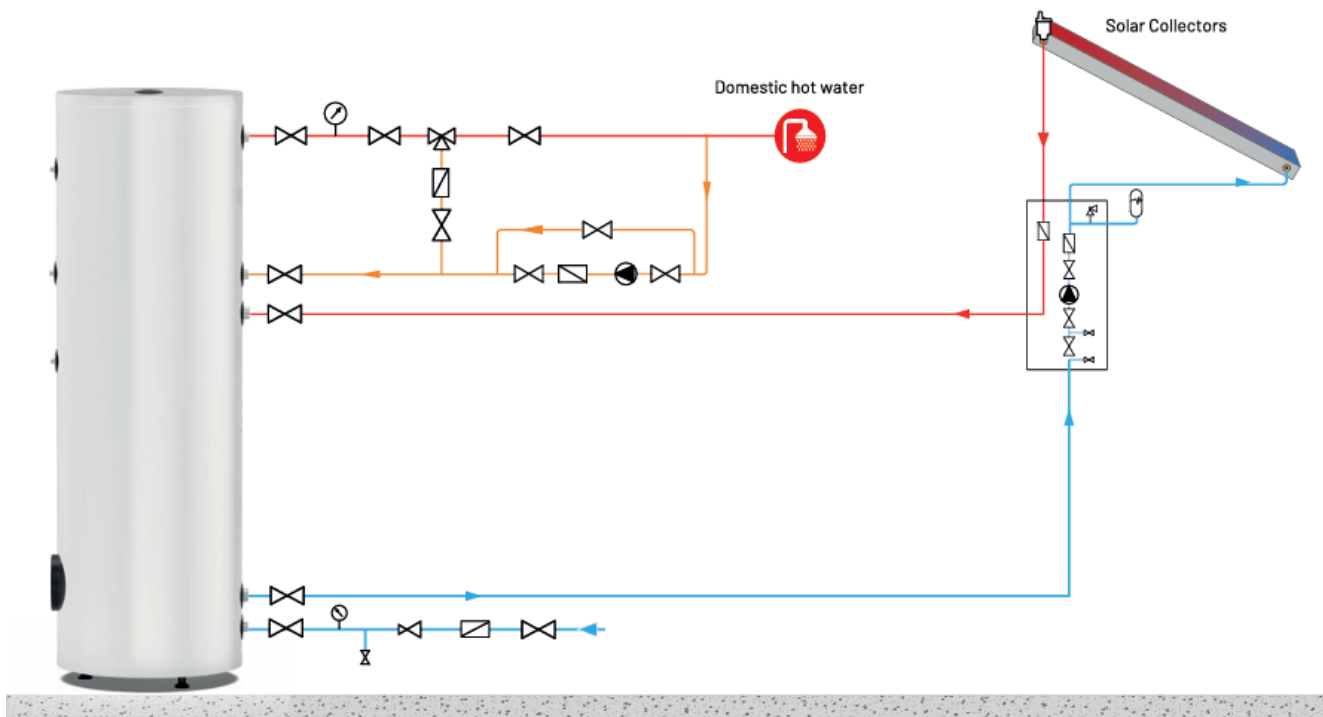
- | | |
|-----|--|
| 1. | Mandata acqua calda / Domestic water out |
| 2. | Anodo / Anode |
| 3. | Sensore / Sensor |
| 4. | Resistenza elettrica / Electric heater |
| 5. | Ricircolo / Re-circulation |
| 6. | Uscita acqua di alimentazione / Feed water out |
| 7. | Sensore / Sensor |
| 8. | Flangia di pulizia / Cleaning flange |
| 9. | Uscita acqua di alimentazione / Feed water out |
| 10. | Ingresso Acqua domestica / Domestic water in |

TIPO DI ATTACCO / CONNECTOR TYPE	MODELLO / MODEL		
	200	300	500
Entrata/uscita dell'acqua di alimentazione Feed water in/out	IG 1"	IG 1"	IG 1"
Flangia di pulizia / Cleaning flange	Universal	Universal	Universal
Resistenza elettrica / Electric heater	IG 1 1/4"	IG 1 1/4"	IG 1 1/4"
(entrata/uscita) Acqua sanitaria Domestic water in/out	IG 3/4°	IG 3/4"	IG 3/4"
Ricircolo / Recirculation	IG 3/4"	IG 3/4"	IG 3/4"
Anodo / Anode rod	IG 1 1/4"	IG 1 1/4"	IG 1 1/4"
Sensore / Sensor	IG 1/2°	IG 1/2"	IG 1/2"
Attacco Cieco / Blind connection	IG 1 1/4"	IG 1 1/4"	IG 1 1/4"

DATI TECNICI / TECHNICAL DATA

BOX_K		200	300	500
Peso / Weight	kg	75	104	108
Dimensioni (altezza/diametro) / Dimensions (height/diameter)	mm	1280 X 580	1780 X 580	1630X 750
Temperatura massima consentita dell'acqua nella caldaia Max permissible boiler water temperature	°C	95	95	95
Pressione massima di esercizio Maximum working pressure	bar	6	6	6
Materiale isolante / Insulating material		PU	PU	PU
Spessore dell'isolamento / Insulating thickness	mm	50	50	50
Materiale del cilindro esterno / Outer cylinder material	-	Static painted galvanized sheet	Artificial leather	
Scambiatore di calore / Heat source exchanger				
Volume d'acqua dello scambiatore di calore Water volume of the heat exchanger	L	8	11	16
Superficie dello scambiatore di calore per acqua sanitaria Domestic water heat exchanger surface area	m ²	1	1.3	2
Pressione massima di esercizio Maximum working pressure	bar	6	6	6

SCHEMA IMPIANTO SANITARIO PLANT SCHEME SANITARY



N.B. Gli schemi illustrano il funzionamento ma non sostituiscono l'elaborato progettuale.
Diagrams illustrating the operation but do not replace the project work.