

X-HALF CUT N-TYPE serie TOPCon +

620/635_{Wp}
Power

TOPCon +
Technology Innovation

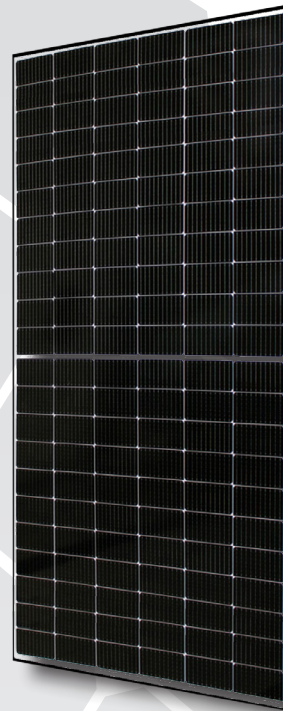
Tedlar
trasparente

23.51%
Efficienza

2400Pa
carico del vento

5400Pa
carico di neve

-0.29%/°C
Coefficiente di temperatura



L'innovazione tecnologica X-HALF CUT N-Type serie TOPCON prevede l'introduzione di un sottile strato di ossido tra i contatti metallici e il wafer di silicio, che apporta significativi miglioramenti all'efficienza di conversione delle celle e alle prestazioni di generazione di energia.

Garanzia lineare:

- **30 anni garanzia lineare**
- **99%** alla fine del 1° anno
- **87,4%** alla fine del 30° anno

Garanzia di prodotto:

- **15 anni garanzia lineare**

CONFORM TO:

I UNI9177 | PV CYCLE | CE I

UNI EN ISO 9001:2015
UNI EN ISO 14001:2015
UNI EN ISO 45001:2018

I Quality management system
I Standards for environmental management system
I International standards for occupational health and safety

DATI ELETTRICI (STC)		XMTF3620CBDBT	XMTF3625CBDBT	XMTF3630CBDBT	XMTF3635CBDBT
Tensione circuito aperto	(Voc)	48.84 V	48.94 V	49.04 V	49.14 V
Tensione a Pmax	(Vmp)	41.43 V	41.61 V	41.79 V	41.97 V
Corrente di corto circuito	(Isc)	15.98 A	16.03 A	16.08 A	16.13 A
Corrente a Pmax	(Imp)	14.97 A	15.02 A	15.08 A	15.13 A
Potenza di picco (Pmax)	(Pmax)	620 Wp	625 Wp	630 Wp	635 Wp
Efficienza modulo		22.95%	23.14%	23.32%	23.51%
Tolleranza di potenza in uscita		0 ~ + 3 %			
Tensione massima di sistema		1500 V DC			
Portata fusibile in serie		25 A			
Temperatura d'esercizio		- 40°C ~ +85°C			

* Irradiance 1000 w/m2, cell temperature 25°C, AM= 1.5

Tolerance electric measurement ±3%

DATI ELETTRICI (NOCT)

Potenza di picco	(Pmax)	461.9 W	465.6 W	469.4 W	473.1 W
Tensione a circuito aperto	(Voc)	45.20 V	45.29 V	45.38 V	45.48 V
Corrente di corto circuito	(Isc)	12.86 A	12.90 A	12.94 A	12.98 A
MPP Voltage	(Vmp)	38.34 V	38.51 V	38.68 V	38.84 V
MPP Corrente	(Imp)	12.05 A	12.09 A	12.14 A	12.18 A

* Irradiance 800 w/m2, ambient temperature 20°C, AM= 1.5, WS= 1 m/s

GUADAGNO DI POTENZA SUL LATO POSTERIORE (PER 630W)

Percentuale guadagno posteriore	(%)	10%	15%	20%	25%	30%
Potenza di picco	(Pmax)	695.4 W	730.3 W	762.0 W	793.8 W	825.5 W
Tensione a circuito aperto	(Voc)	49.70 V	49.70 V	50.20 V	50.20 V	50.20 V
Corrente di corto circuito	(Isc)	17.54 A	18.34 A	18.95 A	19.74 A	20.53 A
MPP Voltage	(Vmp)	41.60 V	41.60 V	42.10 V	42.10 V	42.10 V
MPP Corrente	(Imp)	16.79 A	17.55 A	18.10 A	18.85 A	19.61 A

COEFFICIENTE DI TEMPERATURA

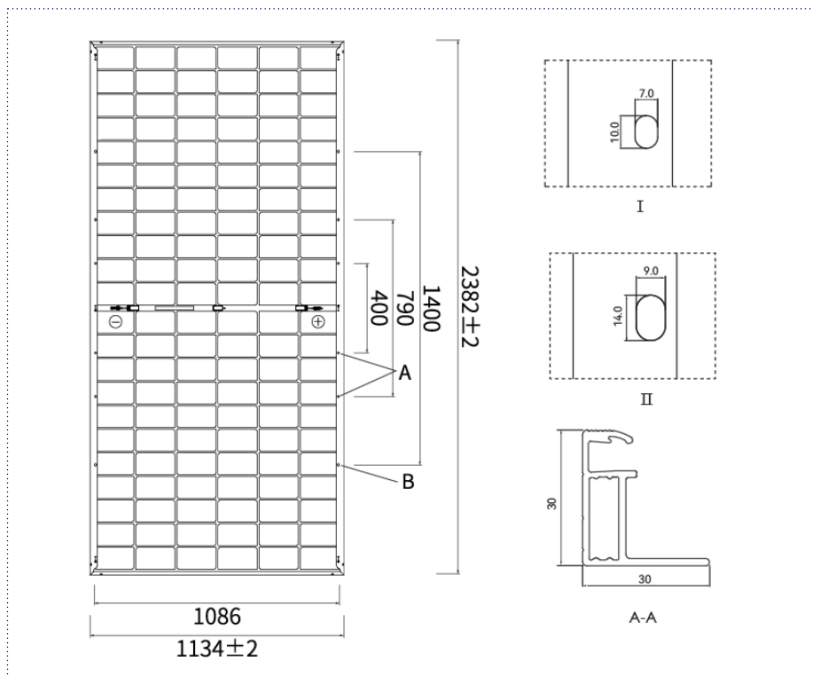
NOCT	45°C±2°C
Pmax Coefficiente di temperatura	-0.290%/ °C
Voc Coefficiente di temperatura	-0.250%/ °C
Isc Coefficiente di temperatura	0.045% / °C

CARATTERISTICA MECCANICA

Maximum Load	5400 Pa / 2400 Pa
Dimensioni (mm)	2382 x 1134 x 30
Peso (Kg)	32.50
Tipo di cella	N type Mono
N. celle	132 (6x22)
Dim. celle. (mm)	182 x 105

PACKING

Moduli per Pallet	36 pcs
Moduli per container 40'HQ	720 pcs



INFORMAZIONI GENERALI

Vetro	2,0 mm, rivestimento antiriflesso + 2,0 mm vetro temperato
Cornice	Legia di alluminio anodizzato, argento
Junction Box	Classificazione IP68
Cavo di uscita	4.0mm², 300mm (standard)
Connettori	MC4 compatible

Sunerg Solar S.r.l. reserves the right to make changes to the technical data of the product without prior notice.

The technical details of the form, although included with the utmost care, may contain errors or inaccuracies not attributable to Sunerg Solar S.r.l.